

ARKKITEHTIHAKUKOHTEIDEN ENNAKKOTEHTÄVÄT 2015

Tehtävä 1:

Lumirakennelma

Arkkitehtiylioppilaat toteuttivat hiihtokilpailua varten tasaiselle peltoaukealle kolmeen lumesta rakennettuun tilaan perustuvan kilparadan. Apunaan heillä oli noin 1,4m x 1,4m x 1m tiiviitä lumiharkkoja tuottava kone. Se kykeni nostamaan valmistamansa lumiharkon enintään n. 6 metrin korkeuteen.

Suunnittele ja toteuta kolmen lumiharkkotilan sarja. Toteutukseen käytetään 320mm x 280mm kokoista tukevaa levyä, joka maalataan valkoiseksi ja jolle tilasarjan pienoismalli rakennetaan kuumaliimaa ja valkoisia minisokeripaloja käyttäen. Yksi sokeripala vastaa yhtä lumikoneen tekemää harkkoa.

Mallin tulee mahtua postin kuljetuslaatikkoon XS (330mm x 290mm x 100mm) ja se tulee kiinnittää laatikon pohjaan piirroksen A mukaisesti. Kiinnitä erityistä huomiota siihen, ettei malli pääse liikkumaan laatikon sisällä tai irtoa.

Sallitut materiaalit: kokonaiset valkoiset minisokeripalat, kuumaliima, valkoiseksi maalattu tukeva levy.

Arvosteluperusteet:

Arvostelussa kiinnitetään huomiota erityisesti tilasarjan vaihtelevuuteen sekä työn toteutuksen siisteyteen.

ARKKITEHTIHAKUKOHTEIDEN ENNAKKOTEHTÄVÄT 2015

Tehtävä 2:

Liikkeellä

Piirrä ja/tai maalaa yhdelle arkille kolmen kuvan sarja, joissa kuvataan mitä hiihtäjä näkee edetessään tehtävässä 1 toteuttamasi pienoismallin mukaisessa tilasarjassa.

Työ tehdään vapaalla tekniikalla yhdelle vaakasuuntaiselle 320mm x 280mm kokoiselle piirustusarkille.

Arvosteluperusteet:

Arvostelussa kiinnitetään huomiota tilasarjan hahmottumiseen, vauhdin ja liikkeen tuntuun, piirustustaitoon ja kuvien sommitteluun arkille.

ARKKITEHTIHAKUKOHTEIDEN ENNAKKOTEHTÄVÄT 2015

Tehtävä 3:

Ahkeroivat arkkitehtiylioppilaat

Piirrä kuva kuumailmapallosta nähtynä. Yläviistosta piirrettyssä kuvassa arkkitehtiylioppilaat ja lumiharkkokone viimeistelevät iltavalossa seuraavana aamuna käyttöön otettavaa hiihtokilpailun rataa.

Toteutus tehdään mustalle arkille 320 x 280 mm.

Arvosteluperusteet:

Arvostelussa kiinnitetään huomiota piirustustaitoon ja illan työteliään tunnelman välittämiseen.

ARKKITEHTIHAKUKOHOEIDEN ENNAKKOTEHTÄVÄT 2015

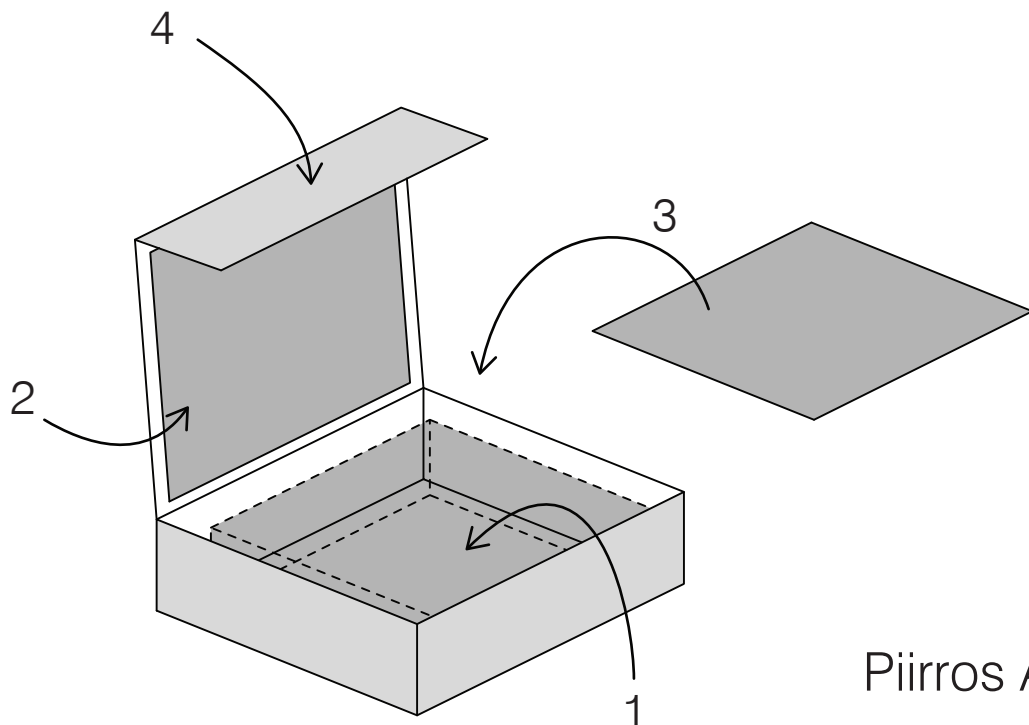
Pakkaaminen

Tehtävät sijoitetaan Postin pakkauslaatikkoon XS (mitat 330 x 290 x 100 mm) oheisen piirroksen A esittämällä tavalla.

1. Tehtävä 1 liimataan laatikon pohjalle
2. Tehtävä 2 liimataan sisäkanteen.
3. Tehtävä 3 sijoitetaan laatikkoon irtonaisena. Tehtävän takapuolelle oikeaan alakulmaan kirjoitetaan tekijän nimi, henkilötunnus (tai syntymäaika) ja allekirjoitus.
4. Tekijän nimi, henkilötunnus (tai syntymäaika) ja allekirjoitus kirjoitetaan piirroksen A mukaiseen kohtaan. Allekirjoituksellasi vakuutat tehneesi tehtävät itsenäisesti.

Tee tehtävät annettujen ohjeiden mukaisesti. Muulla kuin neuvotulla tavalla toteutettu tehtävä saatetaan hylätä.

Töiden hajoaminen tai katoaminen postissa on omalla vastuullasi.



ARKKITEHTIHAKUKOHTTEIDEN ENNAKKOTEHTÄVÄT 2015

Palautus

Kirjoita pakkauslaatikkoon seuraavat tiedot selvästi erottuvalla tussilla isoin kirjaimin oheisen kaavion mukaisesti:

1 Postitusosoite

Aalto-yliopisto
Arkkitehtuurin laitoksen valintakoekanslia
PL 16500
00076 AALTO

2 Palautustiedot postia varten

Sukunimi
Kaikki etunimet
Palautusosoite

3 Tunnuskirjain koepaikkakuntasi mukaan

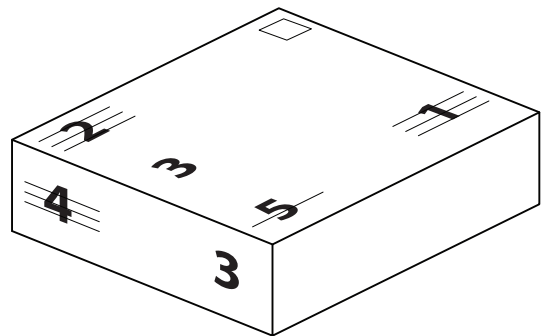
E Aalto-yliopisto, Espoo
T Tampereen teknillinen yliopisto, Tampere
O Oulun yliopisto, Oulu

4 Arkistointia varten

Sukunimi
Kaikki etunimet

5 Merkintä

"Valintakoe"



HUOM:

Hakulomake täytetään ja lähetetään osoitteessa www.opintopolku.fi.

Ennakkotehtävät arvostellaan kokonaisuutena hyväksyty-hylätty -periaatteella. Ennakkotehtävät eivät vaikuta loppupistemäärään eivätkä lopulliseen valintaan. Vain jatkoon päässeille postitetaan erillinen valintakoeopas.

Älä palauta ennakkotehtävien mukana ylimääräistä materiaalia, esimerkiksi todistuksia, hakulomakkeen kopioita tai pakkausmateriaalia.

Myös henkilökohtaisesti tuotujen tehtävien tulee olla pakattu ja pakkauslaatikon merkintöjen tehty ohjeiden mukaisesti!

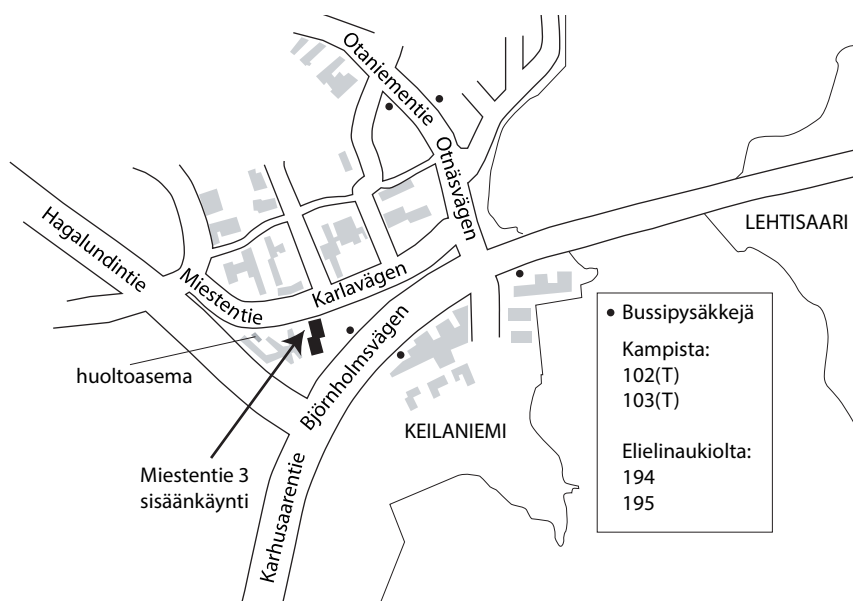
ARKKITEHTIHAKUKOHTTEIDEN ENNAKKOTEHTÄVÄT 2015

Ennakkotehtävät on toimitettava **koe- ja hakupaikasta riippumatta** Aalto-yliopiston arkkitehtuurin laitoksen valintakoekansliaan 9.4.2015 klo 15:00 mennessä. Palautusosoite on **Aalto-yliopisto, Arkkitehtuurin laitoksen valintakoekanslia, PL 16500, 00076 AALTO**.

Ennakkotehtävien on oltava perillä määräaikaan mennessä, **pelkkä palautuspäivämäärän postileima ei riitä**. Henkilökohtaisesti tuotaessa tehtävät on jätettävä Aalto-yliopiston arkkitehtuurin laitokselle, valintakoekanslian edustajalle 9.4.2015 klo 15:00 mennessä. Käyntiosoite on **Miestentie 3, Espoo** (ks. kartta).

Ennakkotehtävien tuloksia voi tiedustella puhelimitse Aalto-yliopiston arkkitehtuurin laitoksen valintakoekansliasta keskiviikkona 15.4.2015 klo 12.00-18.00 sekä torstaina 16.4.2015 klo 9.00-15.00. Valintakoekanslian puhelinnumero on 050 38 35011.

Tieto jatkoon pääsystä julkistetaan keskiviikkona 15.4.2015 klo 12.00. Luvan antaneiden jatkoon päässeiden hakijoiden nimet julkaistaan dia.fi-sivustolla. Ennakkotehtäviä ei luovuteta takaisin.



Tarkastuspyynnöt

Mikäli hakija epäilee arvostelussa tai kirjaamisessa tapahtuneen virheen, on hänellä oikeus tarkastuspyyntömenettelyyn. Tarkastuspyynnöt on osoitettava arkkitehtikoulujen valintakoe-toimikunnalle ja niiden on oltava perillä kirjallisina Aalto-yliopiston arkkitehtuurin laitoksen valintakoekansliassa perjantaihin 24.4.2015 klo 12 mennessä. Myöhästyneitä tarkastuspyyntöjä ei käsitellä. Tarkastuspyynnön maksimipituus on yhteensä yksi A4-arkki.

Tarkastuspyynnön päätös ilmoitetaan kirjallisesti, mutta tehtävistä ei anneta kirjallista arvostelua. Tieto tarkastuspyynnön tuloksesta lähetetään perjantaina 29.4.2015 klo 12.00. Tarkastuspyynnön tuloksia voi tiedustella myös puhelimitse perjantaina 29.4.2015 klo 12.00-18.00 puhelinnumerosta 050 38 35011.