

TEHTÄVÄ 1

MAJAKKA

Kuvassa oleva korkea majakkarakennelma muutetaan kesä-asunnoksi, eikä sitä enää käytetä majakkana. Esitä kaksi erilaista suunnitelmaa, joista ensimmäisessä asukkaaksi tulee entinen veneenrakentaja herra Pettersson (65 v.) ja toisessa it-yhtiön varatoimitusjohtaja rva Uusitaho-Wilson (28 v.) Edellinen kulkee paikalle omalla veneellään ja jälkimmäinen helikopterilla käyttäen majakan olemassa olevaa helikopterin laskeutumistasoa.

Piirrä kuva kummastakin kesäasunnosta niin, että suunnitelmiesi ideat tulevat parhaiten esille.

Voit tehdä majakkaan vapaasti tarpeelliseksi katsomiasi lisäyksiä ja käyttää olemassa olevia rakenteita, jotta uusi käyttötarkoitus toteutuisi. Koska kyseessä on kuvitteellinen tehtävä, ei sinun tarvitse huomioida myrskyjen tai jääolosuhteiden aiheuttamia rakenteellisia rajoituksia.

Toteutus

Piirrä näkymäkuvat värejä käyttäen yhdelle pystysuuntaiselle A3-arkille

Arvosteluperusteet

Mielikuvitus, eläytymiskyky, ratkaisun lennokkuus ja sopivuus tehtäväänsä sekä vanhan ja uuden rakenteen kiinnostava liittyminen.

UPPGIFT 1

FYREN

Den höga fyrkonstruktionen, som syns på bilden, används inte längre som fyr utan ombyggs till sommarbostad. Uppgör två olika planer, den ena där sommargästen är före detta båtbyggaren, herr Pettersson (65 år) och den andra där sommargästen är ett IT-företags vice verkställande direktör, fru Uusitaho-Wilson (28 år). Den förstnämnda tar sig ut med egen båt och den sistnämnda anlitar helikopter och utnyttjar fyrens befintliga helikopterplattform.

Rita bilder över vardera sommarbostaden så att idéinnehållet i dina planer framgår på bästa möjliga sätt.

Du kan tillföra fyren och dess konstruktioner allt som du anser att behövs och utnyttja de befintliga konstruktionerna, så att det nya användningsändamålet kan förverkligas. Eftersom det är frågan om en imaginär uppgift, behöver du inte beakta de begränsningar, som storm eller is förorsakar.

Förverkligande

Rita vardera vyn i färg på samma upprätt stående ark, storlek A3.

Bedömningsgrunder

Fantasierikedom, inlevelseförmåga, flykt och ändamålsenlighet i lösningen, en intressant koppling mellan den gamla konstruktionen och de nya tillskotten.

TEHTÄVÄ 2

LEVYNKANNET

Sinulle soitetaan aluksi kolme musiikinäytettä kolme kertaa. Suunnittele ja toteuta valokuvakollaasina kunkin näytteen tunnelmaan sopiva neliönmuotoinen levynkansi. Kansiin tulee myös sijoittaa lehdistä leikatuista kirjaimista levyn kuviteltu nimi.

Äänitekoostetta soitetaan uudelleen salissa noin 20 minuutin välein.

Toteutus	Sommittele levynkannet vapaasti vaakasuuntaiselle A3-arkille. Tee kollaasit leikkamalla ja liimaamalla mukanaasi tuomista aikakauslehdistä.
Arvosteluperusteet	Somittelutaito, eläytymistaito, työn siisteys, luova mielikuvitus ja taiteellinen näkemys.

UPPGIFT 2

TRE SKIVOMSLAG

Du lyssnar inledningsvis till tre musikstycken tre gånger. Planera och förverkliga som fotokollage kvadratiska skivomslag, så att dessa fångar stämningen i respektive musikstycke. Varje omslag upptar också skivans av dig påhittade namn. Namnet åstadkommer du med bokstäver som klippts ur tidningar.

Bandinspelningen spelas i salen med ungefär 20 minuters mellanrum.

Förverkligande	Komponera skivomslagen fritt på ett liggande ark, storlek A3. Åstadkom kollagen genom att klippa och klistra och använd de tidskrifter du har med dig.
Bedömningsgrunder	Komposition, inlevelseförmåga, arbetets prydighet, den kreativa fantasin och det konstnärliga uttrycket.

TEHTÄVÄ 3 MEKAANINEN KALA

Rakenna annetuista materiaaleista mekaaninen kala. Kalan tulee ainakin viitteellisesti voida tehdä uintiliikkeitä.

Toteutus

Rakenna kala metalliverkosta ja rautalangasta. Kalan pituuden tulee olla noin 20 cm ja sen tulee mahtua mukana tuomaan pakkauslaatikkoon numero 3, jossa tehtävä palautetaan. Ole varovainen käsitellessäsi metalliverkkoa, verkon reunat ovat pistäviä!

Arvosteluperusteet

Työn ilmeikkyyden, mielikuvituksen, oivalluksenomaisuuden ja siisteyden.



©Moomin Characters™

UPPGIFT 3

EN MEKANISK FISK

Bygg en mekanisk fisk av de givna materialen. Fisken skall åtminstone ge sken av att kunna åstadkomma simrörelser.

Förverkligande

Bygg fisken i metallnät och ståltråd. Fisken bör vara cirka 20 cm lång. Den bör rymmas i förpackning nr 3 som du har med dig och i vilken uppgiften återlämnas. OBS! Var försiktig när du hanterar metallnätet, dess kanter är vassa!

Bedömningsgrunder

Arbetets uttrycksfullhet, fantasi, idéinnehåll och prydlighet.



©Moomin Characters™

TEHTÄVÄ 4

AAMUSTA ILTAAN

Elokuva perustuu siihen, että näköaistimme yhdistää sopivassa rytmissä esitetyt kuvat liikkeeksi. Tätä havaintopsykologista teemaa on sovellettu myös vihkomaisissa kirjasissa, joita nopeasti selaamalla yksittäisistä kuvista näyttää muodostuvan yhtenäinen liike.

Suunnittele ja toteuta tällainen kuvavihko, jonka teemana on "aamusta iltaan".

Toteutus	Tee animaatio annettuun kirjaseen. Kirjasta saa halutessaan muotoilla, mutta kaikkien 50 sivua tulee käyttää animaatiossa.
Arvosteluperusteet	Oivallus, ideointikyky ja idean toteuttamistaito.

UPPGIFT 4

FRÅN MORGON TILL KVÄLL

Filmtekniken baserar sig på att synsinnet sammanför bilder som visas i en lämplig rytm så att dessa bildar en rörelse. Detta observationspsykologiska fenomen har använts också i de häften eller tunna böcker, där bilderna ser ut att skapa en sammanhängande rörelse då man snabbt bläddrar igenom dem.

Planera och förverkliga ett sådant bildhäfte, vars tema är "från morgon till kväll".

Förverkligande	Gör en animation i det givna häftet. Häftet kan vid behov formas, men alla dess femtio sidor bör användas i animationen.
Bedömningsgrunder	Uppfinningsrikedom, förmåga att fånga och förverkliga en idé.

TEHTÄVÄ 5

AUKOTETTU TORNI

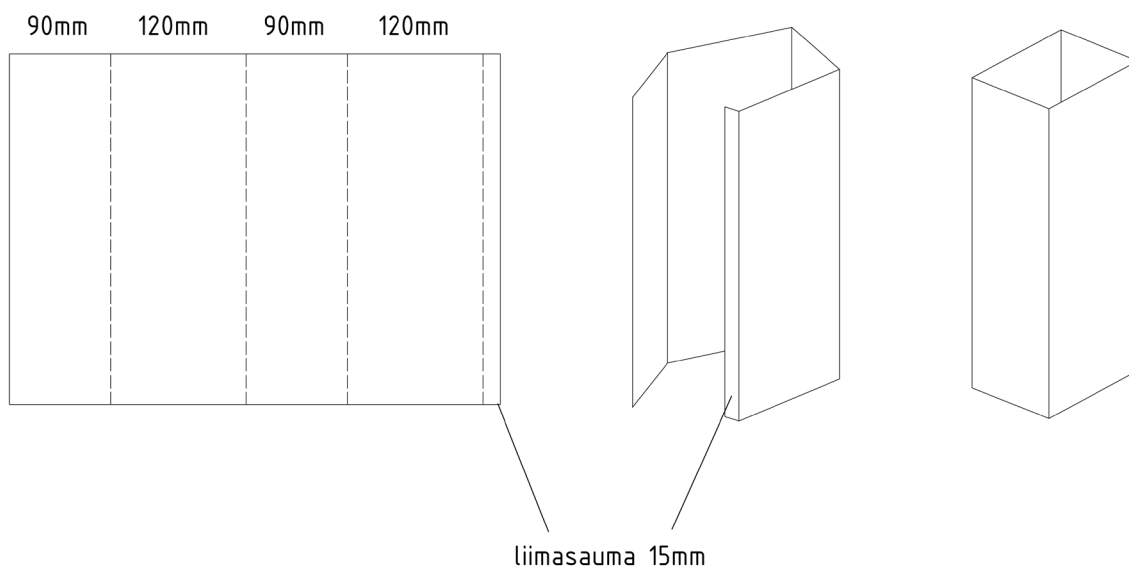
Tee suorakulmainen "torni" annetusta pahviarkista. Aukota tornin seinät ja maalaa tornin sisäpinnat värein – aukot voivat olla erikokoisia ja -muotoisia ja sisäpinnat voi värittää yhdellä tai useammalla värillä.

Toteutus

Taita annettu arkki viiteen osaan ja liimaa tai teippaa arkin reunat vastakkain siten, että syntyy neliskulmainen pahviputki, jonka mitat ovat mitat 120 mm 90 mm 310 mm. Putken pohjat jätetään auki. Kartongin saa taitettua siististi esimerkiksi painamalla jollain tylpällä kärjellä (kuten saksien tylpällä reunalla) kevyesti uran taitoslinjaa pitkin ennen taittamista. Leikkaa aukot ja väritä sisäpinnat ennen kuin liität tornin seinät yhteen.

Arvosteluperusteet

Umpipintojen ja aukotuksen suhde, värien käyttö, kolmiulotteisuuden vaikutelma, työn siisteys.



UPPGIFT 5

TORN MED GLUGGAR

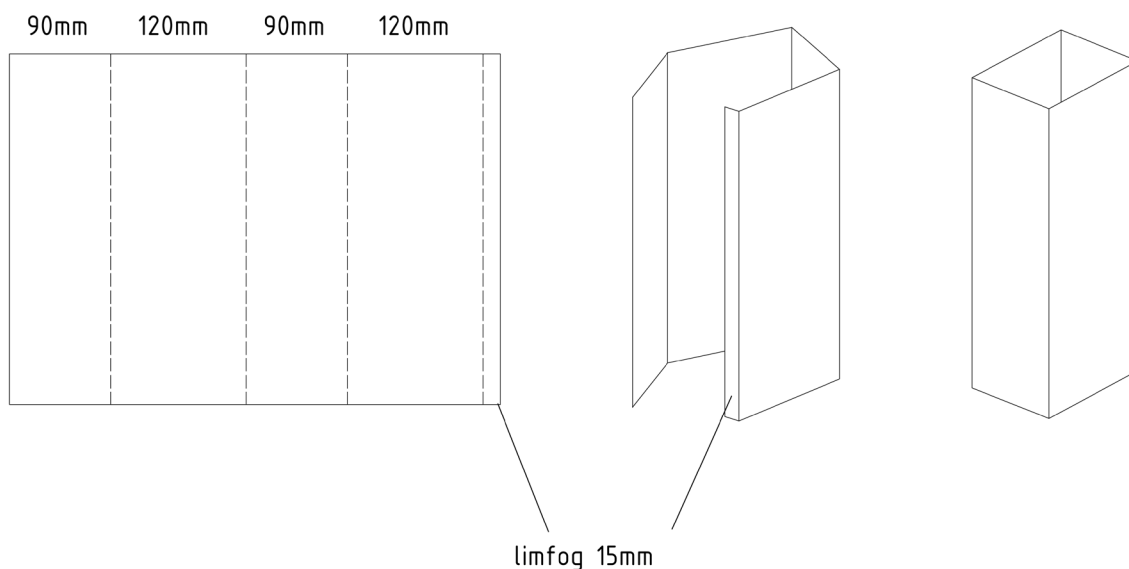
Åstadkom ett rätvinkligt "torn" av det givna papparket. Förse väggarna med gluggar och måla insidan i färg – gluggarna kan vara av olika storlek och ha olika form och insidan kan färgläggas i en eller flera färger.

Förverkligande

Vik det givna arket i fem delar och limma eller tejpa arkets hörn så att det uppstår ett fyrsidigt papprör vars mått är 120 mm, 90 mm, 310 mm. Rörets ändor lämnas öppna. Kartongen viker du prydligt genom att t.ex. trycka lätt med ett trubbigt föremål (som t.ex. med saxens trubbiga kant) utmed vikiningslinjen innan du viker kanten. Klipp gluggarna och färga insidan innan du sammanfogar tornets väggar till ett rör.

Bedömningsgrunder

Förhållandet mellan den fasta väggen och gluggarna, användning av färg, det tredimensionella intrycket, arbetets prydlighet.



TEHTÄVÄ 6

TUNNELMALUONNOS

Suuren ylikansallisen yhtiön toimitusjohtaja tutustui lounastauolleen aamupäivällä tekemääsi aukotettuun pahvitorniin. Hän innostui tekeleestäsi kovasti: maailmanlaajuinen yhtiö on parhaillaan suunnittelemassa uutta pääkonttoriaan ja toimitusjohtaja totesi, että aukotetun tornin sisätilassa olisi aineksia pääkonttorin komeaksi aulaksi. Hän pyysi sinua tekemään illalliseen mennessä tunnelmaluonnoksen korkeasta aulatilasta.

Luonnostele näkymä aulasta joko maantasolta ylöspäin katsoen tai yläkerroksista alas katsoen. Pääkonttorille varattu tontti on sellainen, että aulaan tulvii voimakas päivänvalo yhdeltä suunnalta.

Toteutus	Tee aukotetun tornin sisätilaan pohjautuva tunnelmaluonnos pystysuuntaiselle A3-arkille. Esitystapa on vapaavalintainen.
Arvosteluperusteet	Sisätilan arkkitehtoninen luonne, valitun väriskaalan taitava käyttö, kuvasommitelman dynaamisuus.

UPPGIFT 6

STÄMNINGSSKISS

Det stora multinationella företagens verkställande direktör bekantade sig under lunchpausen med tornet med gluggar som du gjort på förmiddagen. Han blev mycket entusiastisk när han såg vad du hade åstadkommit; det globala företaget planerar nämligen för tillfället ett nytt huvudkontor och direktören konstaterade att interiören i ditt torn med gluggarna kunde vara en utgångspunkt för det blivande huvudkontorets ståtliga lobby (huvudentrén). Till den förestående middagen bad han dig uppgöra en skiss över stämningen inne i den höga hallen.

Skissera en vy av lobbyn så att du blickar antingen uppåt från marknivå eller från de högre våningarna neråt. Tomten som är reserverad för huvudkontoret är sådan, att ett starkt dagsljus strömmar in i lobbyn från en riktning.

Förverkligande	Gör en eller flera stämningsskisser som baserar sig på ditt torn med gluggar på ett stående ark, storlek A3. Framställningsmetoden är valfri.
Bedömningsgrunder	Det inre rummets arkitektoniska karaktär, ett skickligt utnyttjande av vald färgskala, bildens dynamiska komposition.

TEHTÄVÄ 7

ASETELMA

ujo kanamuna
punainen
röyhkeä peruna
varjot
iloinen mandariini
suorakaide
suunnattu valo
kuiskaus

Piirrä selkeä ja yhtenäinen asetelmakuva, jossa yhdistät kaikki edellä mainitut aiheet. Vältä sarjakuvamaista ilmaisua.

Toteutus Piirrä asetelma lyijykynällä ja punaisella värillä vaakasuuntaiselle A3-arkille.

Arvosteluperusteet Sommittelutaito.

UPPGIFT 7

STILLEBEN

ett blygt ägg
röd färg
en fräck potatis
skuggor
en glad mandarin
en rektangel
riktat ljus
en viskning

Rita ett tydligt och enhetligt stilleben där du förenar alla de ovannämnda motiven. Undvik en seriefiguraktig framställning.

Förverkligande Rita stillebenet i blyerts och röd färg på ett liggande ark, storlek A3.

Bedömningsgrunder Kompositionsförmåga.